

Categoria

AR - Dissuasori Manuali

MANUALI

Dissuasore manuale per la tutela del posto auto, utilizzabile all'interno di proprietà private. Realizzato in acciaio elettrozincato con trattamento anticorrosione e dotato di due bande rifrangenti di colore rosso.

DIMENSIONI:

750x40x465 mm - Peso: 8 Kg

OPTIONAL:

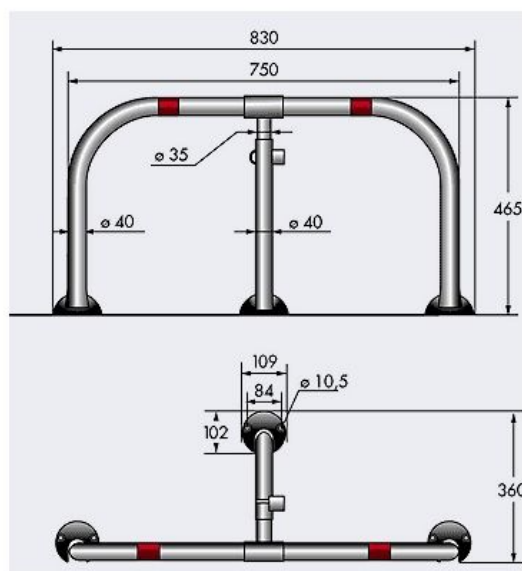
Lucchetto con chiavi uguali

Piedi di fissaggio a forma di calotta realizzati in POLIAMMIDE (NYLON caricato con fibra di vetro "FIBER GLASS"), materiale molto resistente che salvaguarda le gomme delle autovetture.

Prodotto certificato TÜV.

L'applicazione al piano stradale può essere effettuata:

- Con Tasselli (Standard nella confezione)
- Con Zanche a murare(a richiesta)



Materiali

Acciaio Elettrozincato

Modello

Prodotto Certificato TUV

Dimensioni e Peso

Diametro 40 mm

Altezza 465 mm

Larghezza 750 mm

Peso 8 kg