

Dissuasore manuale per la tutela del posto auto, utilizzabile all'interno di proprietà private. Realizzato in acciaio elettrozincato con trattamento anticorrosione e dotato di due bande rifrangenti di colore rosso.

**DIMENSIONI:**

860x50x460 mm - Peso: 8 Kg

**OPTIONAL:**

Serratura con chiavi uguali

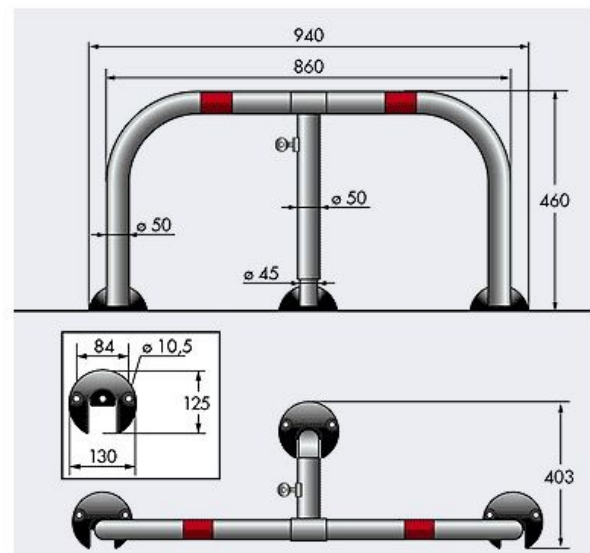
Piedi di fissaggio a forma di calotta realizzati in POLIAMMIDE (NYLON caricato con fibra di vetro "FIBER GLASS"), materiale molto resistente che salvaguarda le gomme delle autovetture.

Blocco automatico al ritorno manuale in posizione verticale. Possibilità di chiusura anche in posizione abbassata.

Prodotto certificato TÜV.

L'applicazione al piano stradale può essere effettuata:

- Con Tasselli (Standard nella confezione)
- Con Zanche a murare(a richiesta)



**Materiali**

Acciaio Elettrozincato

**Modello**

Prodotto Certificato TUV

**Dimensioni e Peso**

Diametro 50 mm

Altezza 460 mm

Larghezza 860 mm

Peso 8 kg