

Dissuasore manuale per la tutela del posto auto, utilizzabile all'interno di proprietà private. Realizzato in acciaio elettrozincato con trattamento anticorrosione e dotato di due bande rifrangenti di colore rosso.

DIMENSIONI:

790x40x500 mm - Peso: 8 Kg

OPTIONAL:

Serratura con chiavi uguali

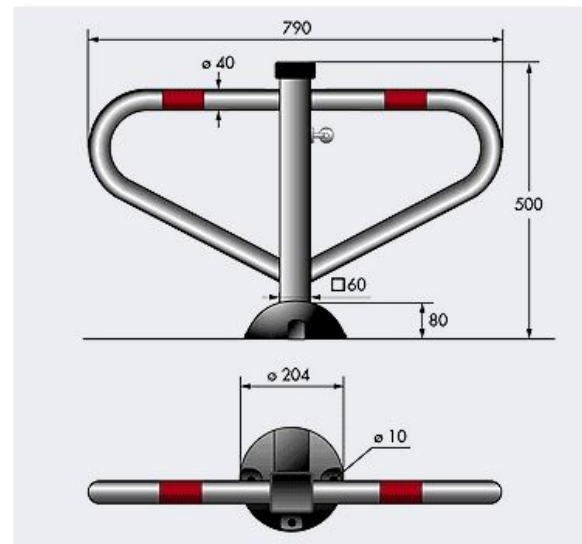
Piedi di fissaggio a forma di calotta realizzati in POLIAMMIDE (NYLON caricato con fibra di vetro "FIBER GLASS"), materiale molto resistente che salvaguarda le gomme delle autovetture.

Blocco automatico al ritorno manuale in posizione verticale. Possibilità di chiusura anche in posizione abbassata.

Prodotto certificato TÜV.

L'applicazione al piano stradale può essere effettuata:

- Con Tasselli (Standard nella confezione)
- Con Zanche a murare (a richiesta)



Materiali

Acciaio Elettrozincato

Modello

Prodotto Certificato TUV

Dimensioni e Peso

Diametro 40 mm
 Altezza 500 mm
 Larghezza 790 mm
 Peso 8 kg