

Dissuasore manuale per la tutela del posto auto, utilizzabile all'interno di proprietà private. Realizzato in acciaio elettrozincato con trattamento anticorrosione e dotato di due bande rifrangenti di colore rosso.

DIMENSIONI:

Dimensioni Base: 1090x990x75 mm - Peso: 42 Kg
Dimensioni Dissuasore: 50x860x75 mm - Peso: 8 Kg

OPTIONAL:

Serratura con chiavi uguali

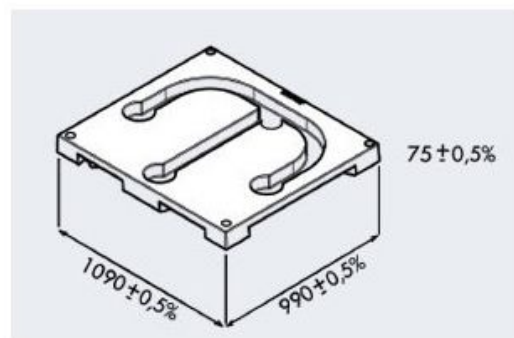
Dotato di basamento in gomma per installazioni raso terreno, ad esempio con pavimentazione in autobloccanti.

Piedi di fissaggio a forma di calotta realizzati in POLIAMMIDE (NYLON caricato con fibra di vetro "FIBER GLASS"), materiale molto resistente che salvaguarda le gomme delle autovetture.

Blocco automatico al ritorno manuale in posizione verticale. Possibilità di chiusura anche in posizione abbassata.

Prodotto certificato TÜV.

L'applicazione al piano stradale può essere effettuata:
-Con Tasselli



Materiali

Acciaio Elettrozincato e Gomma riciclata

Modello

Prodotto Certificato TUV

Dimensioni e Peso

Diametro 990 mm

Altezza 460 mm

Larghezza 1.090 mm

Peso 50 kg