

Categoria

Dissuasori Radicomandati

Dissuasore automatico modello PB200 con centrale incorporata, si tratta di un dissuasore comandato tramite radiocomando e alimentato a batteria.

DIMENSIONI

Dimensioni: Altezza archetto alzato 500 – Altezza archetto abbassato 85 - Larghezza 1000 - Profondità 600 mm

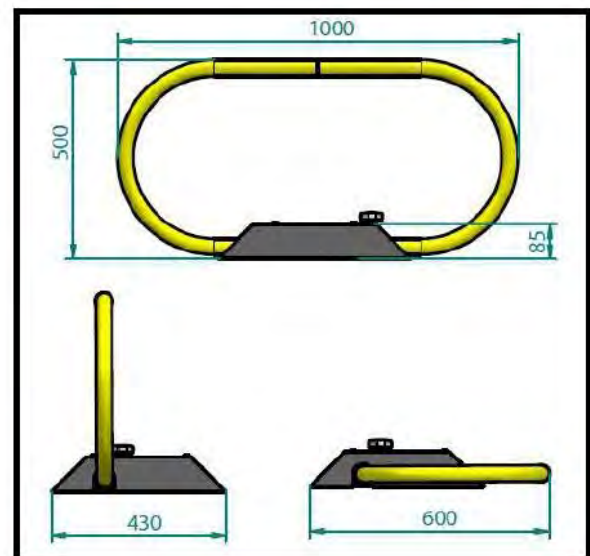
Realizzato interamente in acciaio zincato e verniciato, resistente agli schiacciamenti delle autovetture.

Resiste agli urti grazie ad un intelligente sistema a molla che riporta sempre l'arco nella sua posizione di origine.

L'installazione prevede il fissaggio al suolo con viti e tasselli, non necessita di programmazione in quanto già pronto all'uso.

OPTIONAL

- Alimentato tramite linea elettrica 230V(con trasformatore 12V)
- Alimentato tramite pannelli solari
- Realizzato in acciaio inox



Materiali

Acciaio Zincato Verniciato

Modello

Da Tassellare + Radicomando

Dimensioni e Peso

Diametro 600 mm

Altezza 500 mm

Larghezza 1.000 mm

Peso 12 kg