

Dissuasore di sosta semiautomatico con molla a gas, stelo in acciaio zincato e verniciato a polvere RAL7031. Nella parte alta del dissuasore è prevista una pellicola adesiva riflettente H 10 cm. Sblocco dello stelo tramite chiave triangolare.

DIMENSIONI:

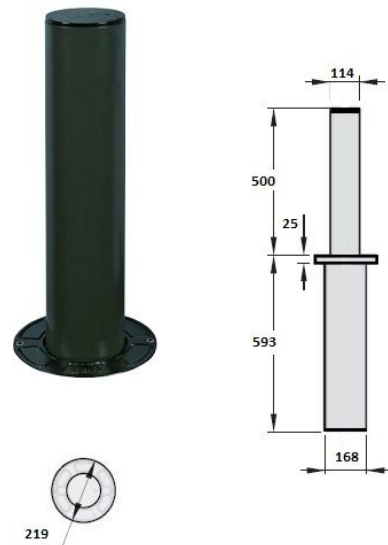
SCUDO 115-500: Diametro 114 – Altezza 500 (Flangia D 219) mm

CARATTERISTICHE TECNICHE

- Spessore stelo: 4mm
- Resistenza allo sfondamento in Joule: 30.000 J

OPTIONAL:

- LED = Luci a led sul cappello del dissuasore per il modelli con D 220
- RAL = Ral a discrezione del cliente
- INOX = Realizzato in acciaio inox



Materiali

Acciaio Zincato Verniciato

Modello

Semiautomatico a Gas

Dimensioni

Diametro 114 mm

Altezza 500 mm