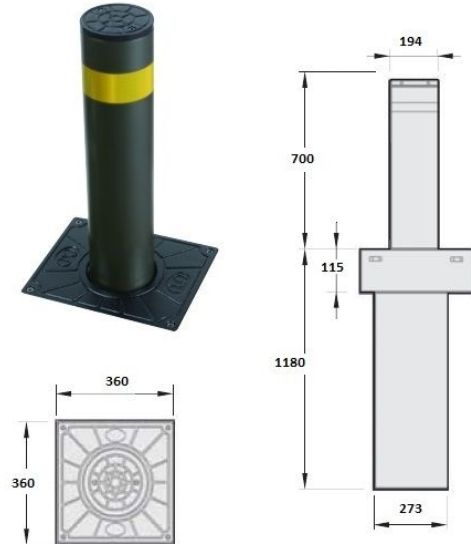


Dissuasore elettromeccanico da interrare con colonna a scomparsa filo pavimento. Realizzato in acciaio zincato e verniciato RAL7031, con flangia a pavimento e cappello superiore in ghisa trattato superficialmente in cataforesi. Il dissuasore viene è dotato di una banda ad alta riflettanza H 50mm e dotato di luci a LED.

#### CARATTERISTICHE TECNICHE

- Spessore stelo: 5mm
- Tensione di alimentazione: 230 Vac  $\pm$ 10%, 50-60 Hz
- Cavo di alimentazione: 10 m incluso
- Resistenza allo sfondamento in Joule: 110.000 J
- Tipologia di lavoro ad uso intensivo: semi-intensivo fino a 500 op./giorno
- Potenza assorbita: 0,30Kw per ogni dissuasore
- Discesa spontanea in caso di black-out: SI
- Temperatura di esercizio: - 40° C + 60° C
- Grado di protezione: IP67
- Tempo di salita e discesa: 9 s



#### DIMENSIONI:

EASY 200-700: Diametro 194 – Altezza 700 (Flangia 360x360)

#### OPTIONAL:

- CDS-K = Centrale di comando (controlla fino a 4 dissuasori contemporaneamente)
- BATT-EB = Soccorritore elettrico fornito in scatola IP65. 10h(1 dissuasore), 5h(2 dissuasori), 4h(3 dissuasori), 3h(4 dissuasori)
- TCP/IP = Modulo interfaccia TCP/IP con webserver
- CLONIX = Ricevente bicanale ad innesto 433MHz rolling code
- SEL-E-MS = Selettore a chiave
- FOTO = Fotocellule
- TIMER = Programmatore orario
- SEM = Lanterna semaforica
- MAK-2 = Rilevatore di masse metalliche
- SPIRA = Spira per rilevazione masse metalliche
- CEM = Pulsante di emergenza
- SOS = Rilevatore acustico di sirene (forze dell'ordine e mezzi di soccorso)
- RAL = Ral a discrezione del cliente
- INOX = Realizzato in acciaio inox

#### Materiali

Acciaio Zincato Verniciato

#### Modello

Elettromeccanico a Scomparsa

#### Dimensioni

Diametro 194 mm

Altezza 490 mm